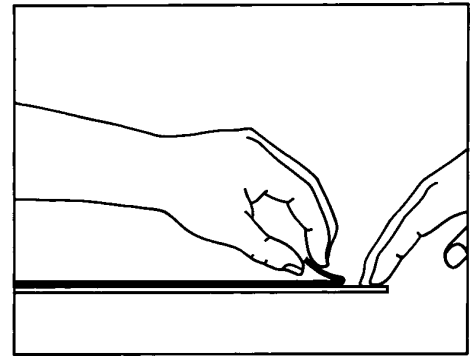


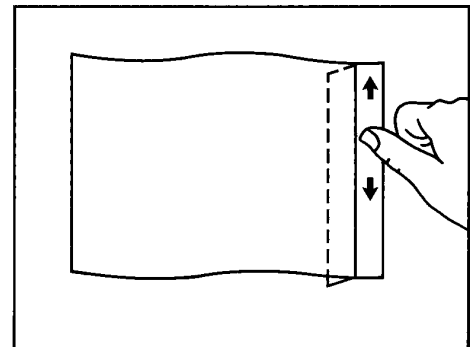
Montageanleitung

SK-Folien (Größen $\pm 20 - 40$ cm)

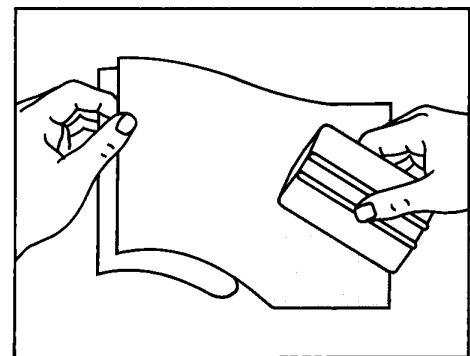
Legen Sie die Folie mit der Vorderseite nach unten auf eine ebene Fläche. Ziehen Sie das Abdeckpapier an einer Seite ca. 2 - 3 cm ab und falten Sie es um, wie in der Zeichnung dargestellt. Sie haben nun an einer Seite einen 2 - 3 cm breiten, klebenden Rand.



Legen Sie den noch mit Abdeckpapier geschützten Teil der Folie auf den vorgesehenen Untergrund. Wenn die Folie in der gewünschten Position liegt, drücken Sie den klebenden Rand auf den Untergrund. Beginnen Sie dabei in der Mitte und drücken Sie die Folie zu den Rändern hin an, ohne daß dabei Falten oder Blasen entstehen.



Heben Sie die Folie ein wenig an und ziehen Sie das Abdeckpapier 15 - 20 cm ab (oder mehr, falls Sie genügend Übung haben). Halten Sie die Folie dicht am Untergrund und streichen Sie mit einer Rakel von der Mitte der bereits klebenden Seite aus allmählich immer weiter nach außen. Setzen Sie den Vorgang in derselben Weise fort, bis die ganze Folie verklebt ist.



Kontrollieren Sie, ob der Folienrand überall gut haftet und drücken Sie ihn bei Bedarf noch einmal mit der Rakel an. Blasen können mit einer Nadel aufgestochen und die Luft vom Rand der Blase herausgedrückt werden.

